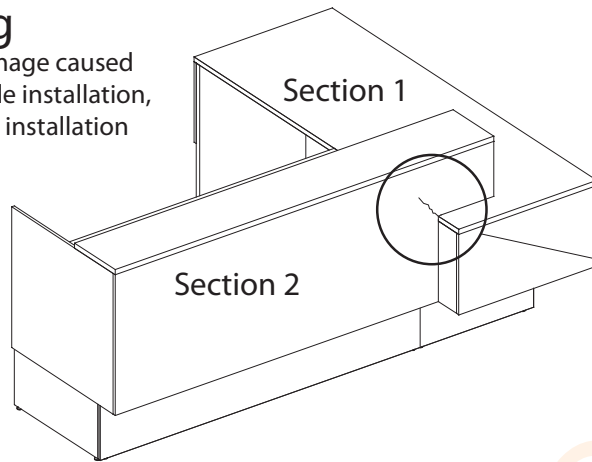


# ATTENTION

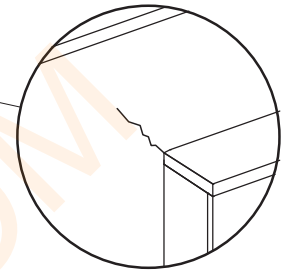
## Risk of cracking

To avoid unnecessary damage caused by improper handling while installation, please follow the following installation instructions.



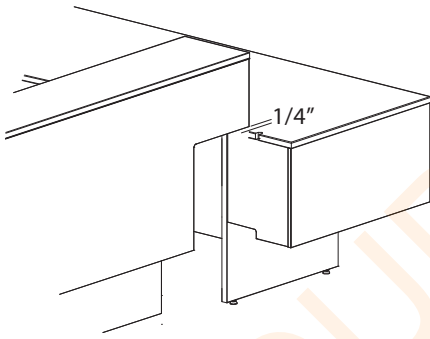
## Risque de fissure

Pour éviter des dommages inutiles causés par une mauvaise manipulation lors de l'installation, veuillez suivre les instructions d'installation suivantes.



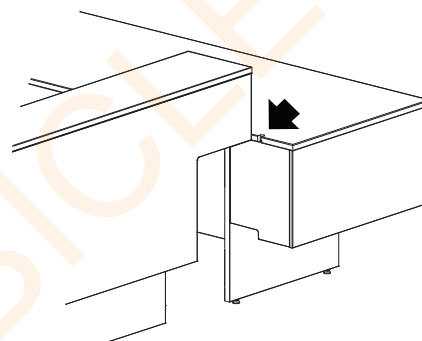
### ① Before Assembly | Avant l'assemblage

1.1 Before assembling, make sure that section 2 is higher than section 1, by about 1/4". | Avant l'assemblage, assurez-vous que la section 2 est plus haute que la section 1 d'environ 1/4".

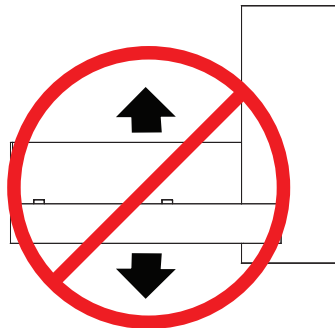


### ② Align the Unit | Aligner le meuble

2.1 Make sure that the front panel of Section 2 is aligned with the notch in Section 1. | Assurez-vous que la façade avant de la section 2 est bien alignée avec l'encoche de la section 1.

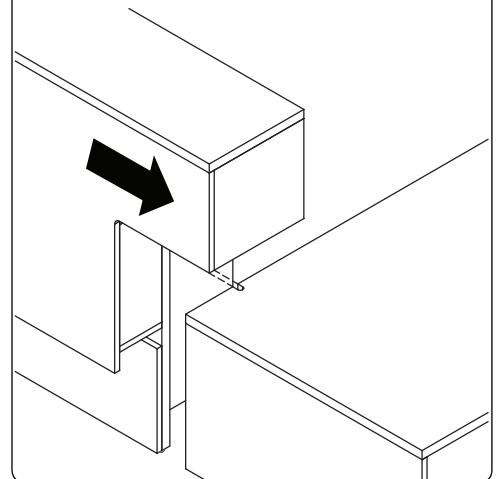


2.2 Once positioned, it is important not to make lateral adjustments. | Une fois positionné, il est important de ne pas faire d'ajustement latéral.



### ③ Lower the Unit | Descendre le meuble

3.1 Carefully slide into position and lower the unit to the proper height by adjusting the levelers. | Glissez et déposez délicatement la section 2 en position et descendre le meuble à la hauteur adéquate à l'aide des niveleurs.

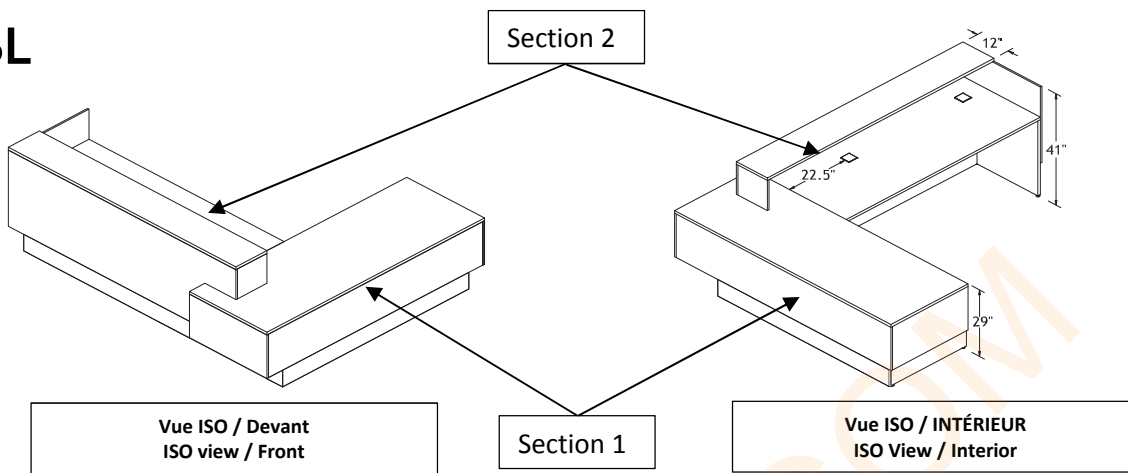


No te: Avoid moving the reception desk once it is installed. If moving is required, separate the two sections and follow the installation assembly instructions.

Note: Évitez de déplacer le bureau de réception lorsqu'il est assemblé. Si un déplacement est nécessaire, séparez les deux sections et suivre les instructions d'assemblage.

# INBOX

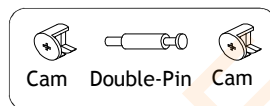
## INBL



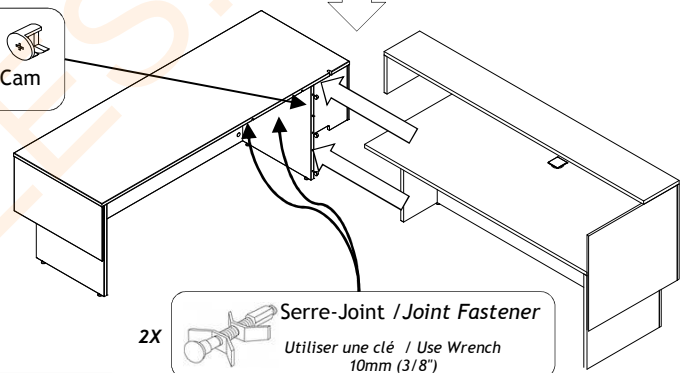
A-1 Assembler les sections 1 et 2\*  
Assemble section 1 and 2\*

\* SVP assurez-vous de niveler les deux côtés avant l'assemblage.  
\* Please be sure that both sides are levelled before assembling.

2X



Voir détails A & B  
See detail A & B

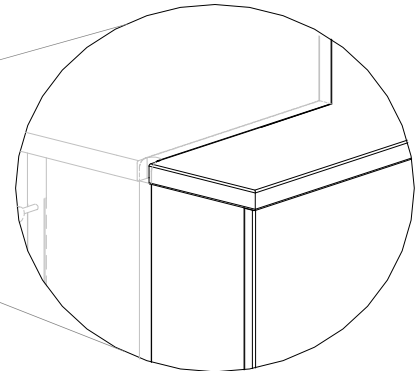
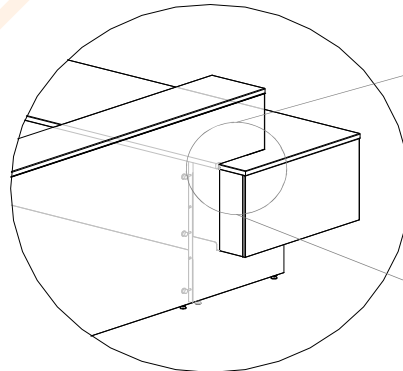
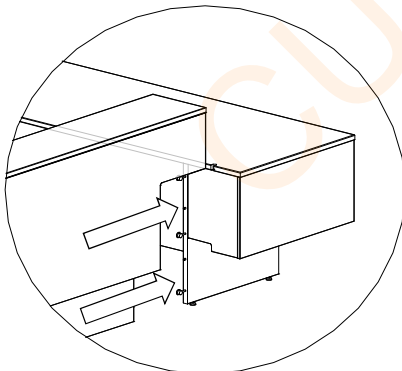


2X

Serre-Joint / Joint Fastener  
Utiliser une clé / Use Wrench  
10mm (3/8")

Detail A

Detail B



## ATTENTION

### Risk of cracking

To avoid unnecessary damage caused by improper handling while installation, please follow the following installation instructions.

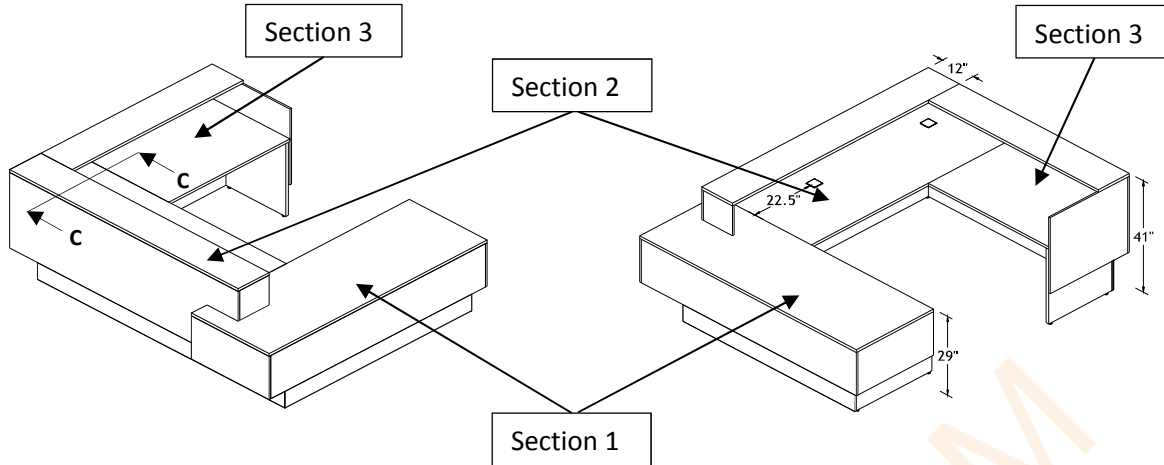
**Position in place delicately**

### Risque de fissure

Pour éviter des dommages inutiles causés par une mauvaise manipulation lors de l'installation, veuillez suivre les instructions d'installation suivantes.

**Positionner délicatement**

# INBU

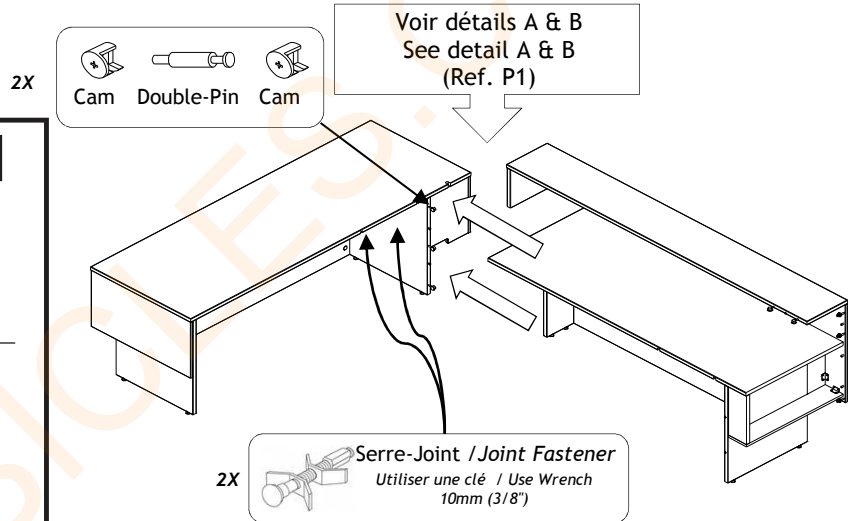


A-2 Assembler les sections 1 et 2\*

Assemble section 1 and 2\*

\* SVP assurez-vous de niveler les deux côtés avant l'assemblage.  
 \* Please be sure that both sides are levelled before assembling.

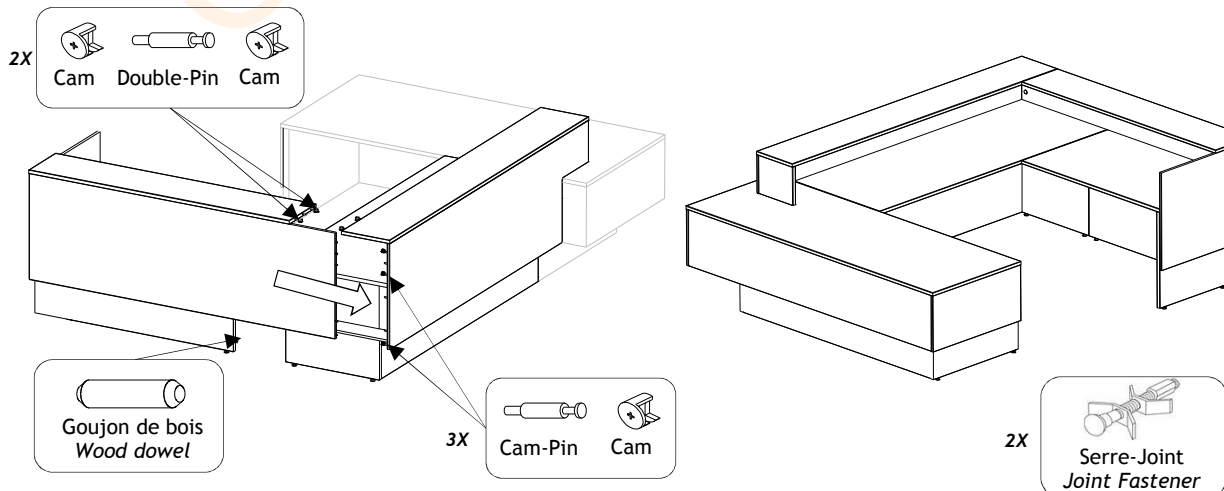
**ATTENTION**  
**Risk of cracking**  
 To avoid unnecessary damage caused by improper handling while installation, please follow the following installation instructions.  
**Position in place delicately**  
**Risque de fissure**  
 Pour éviter des dommages inutiles causés par une mauvaise manipulation lors de l'installation, veuillez suivre les instructions d'installation suivantes.  
**Positionner délicatement**



A-3 Assembler la section 3 à la section 2\*

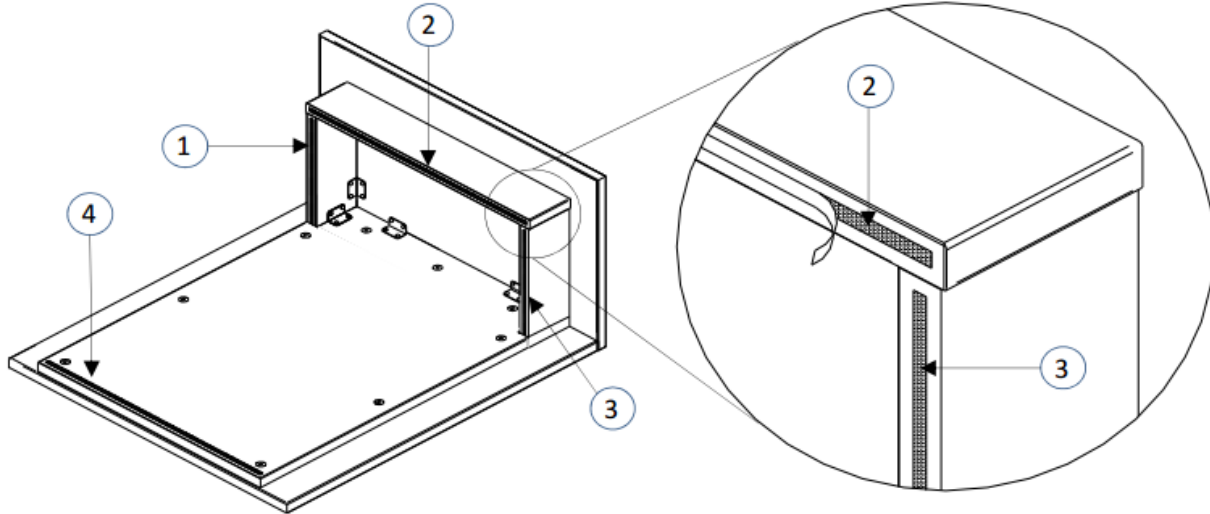
Assemble section 3 to section 2\*

\* SVP assurez-vous de niveler les deux côtés avant l'assemblage.  
 \* Please be sure that both sides are levelled before assembling.



# Instruction d'assemblage INBS - tablette de transaction

- A-4 Retirer tous les papiers protecteurs(4x) qui recouvrent les rubans adhésifs.  
Peel off the paper (4x) from the doubled sided tape.



- A-5 Positionner la tablette de transaction à 20" du retour et coller sur le comptoir.  
Position the transaction tablet at a distance of 20" and stick on the counter.

